



Guide d'installation et manuel de l'utilisateur

Français

Guide pour les modèles

HCS-APT-HDEX

HCS-APTHC-HDEX

Conçus et Fabriqués par :

ClairiTech Innovations Inc.

1095, chemin Ohio

Boudreau-Ouest (N.-B.)

Canada E4P 6N4

Table des matières

Table des matières	1
Entretien et garantie	2
ASSISTANCE CLIENT.....	2
GARANTIE LIMITÉE.....	3
AVANT L'INSTALLATION.....	4
PIÈCES INCLUSES	4
OUTILS NÉCESSAIRES.....	4
CONSEILS POUR L'INSTALLATION.....	4
IMPORTANT – À NE PAS FAIRE.....	4
APPAREILS À COMBUSTION DANS LA DEMEURE.....	5
INSTALLATION.....	6
AVERTISSEMENT	6
EMPLACEMENT IDÉAL POUR L'INSTALLATION.....	6
CHOISIR L'EMPLACEMENT DU CONDUIT.....	6
PRÉPARER L'EMPLACEMENT POUR L'INSTALLATION	7
MONTER ET INSTALLER LE SYSTÈME.....	8
ÉTAPES POUR LE HCS-APTHC SEULEMENT	10
RACCORDER LE FLEXIBLE ET LE CONDUIT EXTÉRIEUR.....	11
Fonctionnement du système	12
FAIRE FONCTIONNER LE SYSTÈME POUR LA PREMIÈRE FOIS	12
ENTRETENIR VOTRE HCS.....	12
Qu'est-ce que le point de rosée?	13
NOUVELLE INSTALLATION EN ÉTÉ.....	13
Problèmes les plus fréquents	14
LA MOISSURE ET ODEUR DE MOISI	14
Caractéristiques techniques	15
FICHE TECHNIQUE.....	15
DIMENSIONS.....	15
CÂBLAGE DU COFFRET ÉLECTRIQUE POUR LES MODÈLES APTHC	15
Politique de Retour et Echange	15

Entretien et garantie

Assistance client

Si vos questions sont liées à l'entretien ou à la garantie, afin de nous aider à y répondre, veuillez noter le modèle et le numéro de série situé sur le côté de votre système.

Nom du produit :
Numéro du modèle :
Date de fabrication :
Date d'achat :
Numéro de série :
Nom du vendeur (s'il y a lieu) :

Veillez noter l'information ci-dessus avant de nous contacter.

Pour tout renseignement au sujet :

- de l'entretien
- des pièces
- des accessoires
- de toute autre question,

communiquiez avec nous :

par téléphone, au 1-888-533-1348

par courriel, à support@clairitech.com

Site Web : humidex.com/fr

IMPORTANT

Afin de bien valider votre garantie, vous devez remplir et envoyer votre carte-garantie dès que possible. Si votre système n'est pas enregistré, vous aurez besoin d'une preuve d'achat pour l'entretien. Vous pouvez également enregistrer votre garantie en ligne sur <http://clairitech.com/fr/enregistrer>

Garantie limitée

ClairiTech Innovations Inc. garantit au premier consommateur que se produit, envoyé dans son emballage original, sera dépourvu de défauts de fabrication et de matériaux défectueux, et accepte de réparer le défaut ou de remplacer le produit défectueux ou une partie de ce produit, à sa discrétion, par un produit remis à neuf ou un produit équivalent neuf gratuitement pendant la (les) période(s) mentionnée(s) ci-dessous. La pièce défectueuse doit être renvoyée au manufacturier ClairiTech Innovations Inc. L'acheteur doit s'acquitter de tous les frais de transport.

Cette garantie ne s'applique pas aux éléments décoratifs du produit ni aux points exclus, mentionnés ci-dessous, qui ont été endommagés, défigurés, sujets à un voltage inapproprié, à de l'entretien ou à une manutention anormale ou dont le design ou la construction a été altéré ou modifié.

Afin d'activer les droits couverts par cette garantie limitée, l'acheteur doit remplir et renvoyer la carte-garantie dès que possible. Si votre système n'est pas enregistré, vous aurez besoin d'une preuve d'achat pour l'entretien.

Ni le personnel de vente du fournisseur ni toute autre personne n'est autorisée à offrir de garanties autres que celles qui sont décrites dans la présente, ou de rallonger la durée des garanties au-delà de la période décrite ici au nom de ClairiTech Innovations Inc.

La garantie décrite ici est la seule et l'exclusive garantie accordée par ClairiTech et elle est le seul et unique recours pour l'acheteur. La correction de défauts, faite de la manière décrite ci-dessous et pour la période indiquée ci-dessous, constitue la pleine réalisation des obligations et responsabilités de ClairiTech envers l'acheteur en ce qui a trait au produit, et constitue la pleine et entière satisfaction de toutes les réclamations, qu'elles soient fondées sur le contrat, la négligence, la stricte responsabilité, etc. ClairiTech n'est aucunement responsable de tout défaut ou défectuosité du produit causé par des réparations ou des tentatives de réparations effectuées par toute autre personne qu'un fournisseur de service autorisé par le fabricant, sauf autorisation écrite de ClairiTech. ClairiTech n'est aucunement responsable de tout dommage économique, consécutif ou indirect ni de tout dommage matériel.

Durée de la garantie pour ce produit :	Cinq (5) ans sur les pièces et les composants électriques à compter de la date d'achat, deux (2) ans sur les composants électroniques Deux (2) ans sur le panneau de commande.
Éléments additionnels exclus de la garantie (le cas échéant) :	Éléments décoratifs du produit, conduit d'évacuation extérieur et tout support imprimé
À qui s'adresser pour l'entretien?	Au fabricant (consultez la page 2)

Cette garantie ne peut être transférée et ne s'applique qu'à des fins résidentielles.

Pour obtenir de l'information sur les fournisseurs ou le produit, contactez-nous.

Consultez la page 2 pour nos coordonnées.

Avant l'installation

Pièces incluses

Avant d'installer votre Humidex, vérifiez si vous avez le bon modèle et les bons accessoires. Le jeu d'accessoires devrait contenir les articles suivants. S'il est incomplet, communiquez avec notre service à la clientèle à 1-888-533-1348 (É.-U.) ou 1-800-416-9111 (Canada).

1 guide de l'utilisateur	2 colliers de serrage
1 carte-garantie	1 ruban d'aluminium
1 gaine flexible en vinyle 6 po x 24 po	4 chevilles en plastique
1 conduit d'évacuation 6 po	8 vis n° 8 de 2 po
1 liste de vérification	6 vis n° 8 de 9/16 po

Outils nécessaires

- Scie alternative ou scie-cloche de 6¼ po
- Perceuse avec foret à béton de ¼ po
- Tournevis à pointe cruciforme (Phillips) ou carrée (Robinson)
- Ruban à mesurer
- Marteau
- Crayon

Pour installation sur béton, blocs de ciment ou brique, servez-vous d'une perceuse à percussion de ½ po x 16 po de long et d'un foret de 1 po.

Conseils pour l'installation

- 1) Le système doit être installé au niveau avec le sol sur un mur extérieur.
- 2) Le système devrait être installé le plus loin possible de la source d'approvisionnement d'air (couloirs, portes, etc.)
- 3) Le conduit extérieur doit mesurer au moins 15 cm (6 po) et être lié au système HCS-APT ou HCS-APTHC seulement.
- 4) L'emplacement doit permettre le système d'aspirer le mieux possible l'air de partout dans la maison.
- 5) Le système doit être installé à plus de 1,3 m (4 pi) d'un appareil à combustion.

IMPORTANT – À ne pas faire

- 1) NE PAS installer le système à moins de 1,3 m (4 pi) d'une source de chaleur (radiateur, appareil de chauffage, etc.)
- 2) NE PAS installer le système à plus d'environ (7,5 cm) 3 po du sol.
- 3) N'écrasez PAS le flexible de vinyle.
- 4) N'installez PAS le système près d'un échangeur d'air.

Humidex

Avertissement!

Appareils à combustion dans la demeure

Veillez lire cette section attentivement

Lorsque des appareils évacuent l'air à l'extérieur de l'immeuble (comme dans le cas d'une hotte, d'un ventilateur de salle de bain, d'une sècheuse à linge ou d'un Humidex, etc.), une pression négative peut se former à l'intérieur de l'édifice. Lorsque la pression à l'intérieur de l'immeuble est plus basse que la pression barométrique extérieure, la fumée et les gaz produits par un appareil à combustion (chaudière à l'huile, poêle à l'huile ou au bois, foyer, etc.) **peuvent être aspirés à l'intérieur de l'immeuble plutôt que de sortir par la cheminée.**

Il est généralement possible de régler ce problème en introduisant de l'air neuf d'appoint dans l'immeuble. Vous pouvez vous procurer un ensemble pour air frais (Ventilateur d'alimentation d'air) chez votre marchand Humidex, pour aider à alléger les effets de la pression d'air négative dans l'immeuble.

Installation

AVERTISSEMENT

AFIN DE RÉDUIRE LE RISQUE D'INCENDIE, DE CHOC ÉLECTRIQUE OU DE BLESSURE, VEUILLEZ SUIVRE LES INDICATIONS SUIVANTES :

- L'installation et le câblage électrique doivent être faits par une ou des personne(s) qualifiée(s) conformément aux codes et aux règles établies, y compris la construction à indice de résistance au feu.
- Lorsque vous coupez ou percez un mur ou le plafond, assurez-vous de ne pas endommager le câblage électrique ni tout autre équipement.
- Les ventilateurs à conduits doivent toujours mener l'air vers l'extérieur.
- Pour les ventilateurs d'extraction, l'air doit être dirigé vers l'extérieur de l'édifice.

Emplacement idéal pour l'installation

Afin de choisir le meilleur emplacement, examinez le logement et sélectionnez un mur extérieur où installer le HCS-APT ou le HCS-APTHC. Cet emplacement devrait se trouver le plus loin possible des sources d'approvisionnement d'air comme les fenêtres, les corridors et les portes. Tentez de trouver un endroit où il n'y a pas de fils électriques ni de tuyaux dans le mur. Le système doit absolument être installé sur un mur extérieur.

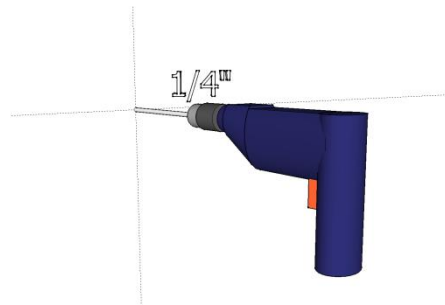
Choisir l'emplacement du conduit

Une fois l'emplacement du système choisi, vous devez choisir un emplacement dans le mur extérieur pour le trou de 6¼ po du conduit. Ce trou fera passer le conduit de l'intérieur à l'extérieur. Assurez-vous qu'il n'y a pas de montant, de fils électriques ni de tuyaux à l'endroit où se trouvera le trou.

Préparer l'emplacement pour l'installation

Maintenant que vous avez choisi l'emplacement pour l'installation, vous devez percer un trou pour l'évent. Mesurez d'abord la hauteur du système et marquez-la sur l'emplacement du trou. N'oubliez pas que les systèmes ne doivent pas être placés à plus de 7,5 cm à 15 cm (3 po à 6 po) du sol.

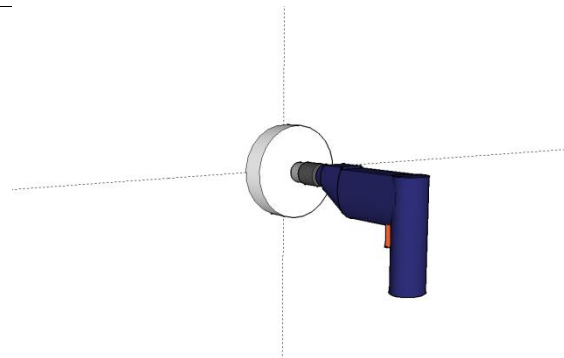
De l'intérieur, percez un avant-trou d'environ 1/4 po de diamètre au centre du trou proposé de 6 1/4 po.



À l'extérieur, trouvez l'avant-trou.



À l'aide d'une scie-cloche, guidez-vous sur l'avant-trou pour percer le trou de 6 1/4 po.

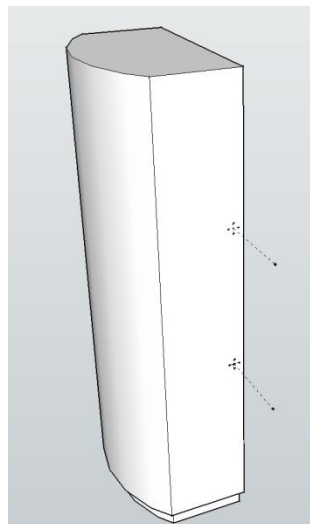


Mur de brique ou de béton : Il y a deux façons de percer de la brique ou du béton. La première : à l'aide d'un marteau perforateur, faites des trous (d'environ 5/8 po) à 1 po l'un de l'autre dans la brique en formant le diamètre du cercle de 6 1/4 po. Terminez la coupe avec un ciseau. La deuxième : si vous ne pouvez pas procurer un marteau perforateur, servez-vous d'un ciseau. La brique est cassante, alors en commençant par l'avant-trou, la brique se cassera facilement. Continuez à l'aide du ciseau jusqu'à ce que vous atteigniez l'extérieur du trou de 6 1/4 po.

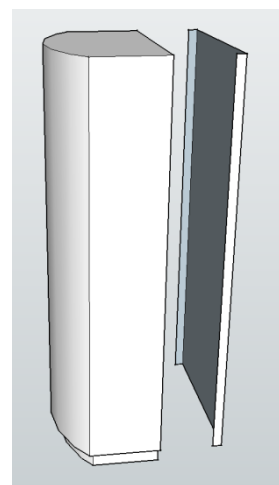
Humidex

Monter et installer le système

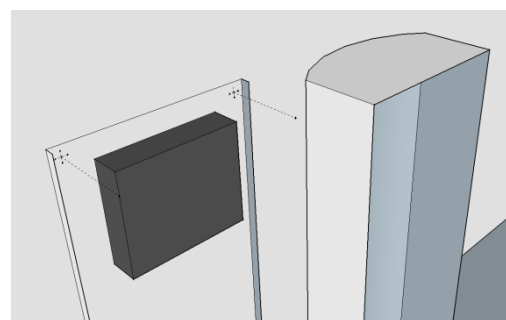
Retirez les 4 vis blanches du côté du système.
(Elles se trouvent à l'arrière du système et maintiennent la pièce arrière en place.)



Séparez la pièce en aluminium du devant de la pièce d'acier galvanisé de l'arrière du système.



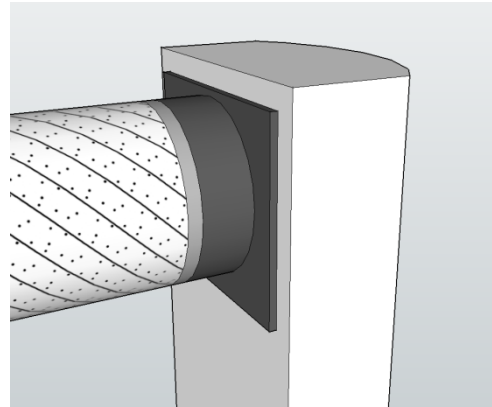
Placez le système à l'emplacement choisi.
Inscrivez ensuite au mur l'emplacement des quatre trous où sont installés les œillets de caoutchouc. Retirez la machine et percez quatre trous de 1/4 po là où vous les aviez marqués. À l'aide d'un marteau, enfoncez les chevilles.



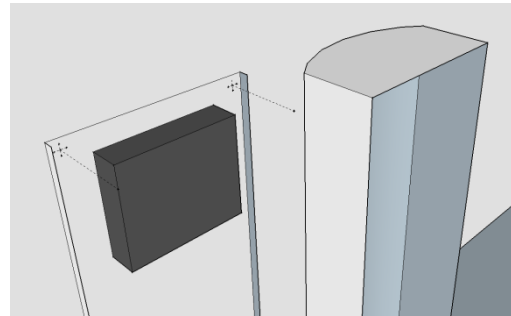
Humidex

À l'aide d'un collier de serrage, attachez le flexible au collier à l'arrière du système avant de fixer le système au mur. Insérez l'autre bout du flexible dans le trou au mur. (Vous pouvez vous servir de quelques petites vis de 9/16 po pour fixer le flexible à la monture.)

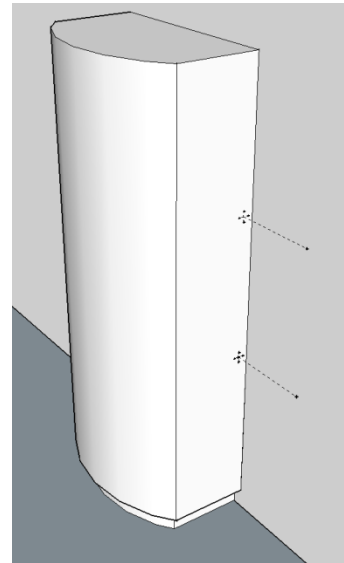
NOTA : Consultez la page 11 pour avoir des instructions sur le câble du modèle attaché en permanence (APTHC). Veuillez noter que ce modèle doit être installé par une personne qualifiée.



Attachez maintenant le système au mur à l'aide des quatre vis de 2 po fournies.



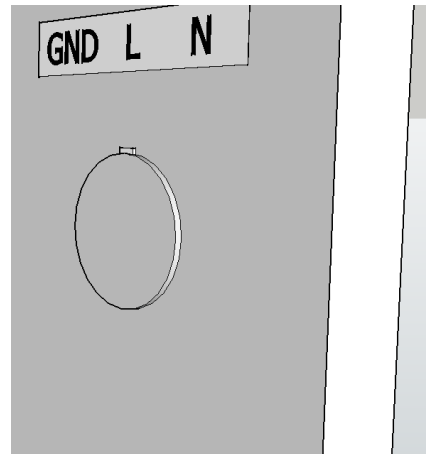
Remplacez le devant du système avec les quatre vis et capsules à vis.



Étapes pour le HCS-APTHC seulement

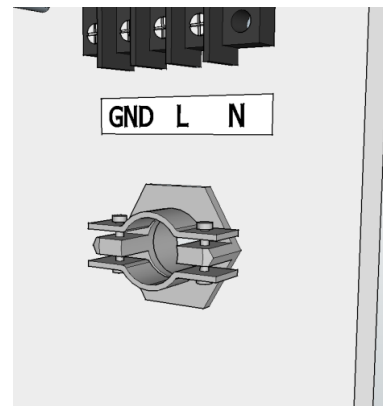
Le modèle APTHC est accompagné d'un couvercle amovible qui doit être attaché à la plaque arrière du système une fois le câblage terminé.

Avant de pouvoir terminer le câblage, il faut retirer le poinçon EKO de la pièce arrière.

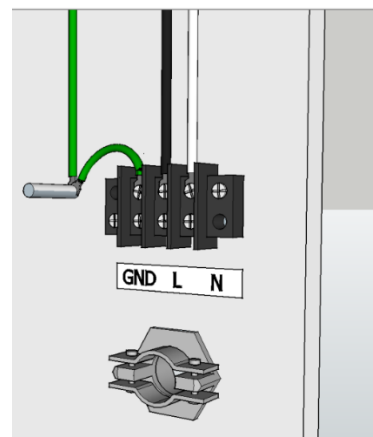


Un accessoire électrique doit être installé. Une fois l'accessoire installé, les fils peuvent être insérés dans le système, puis raccordés.

Nota : accessoire non compris

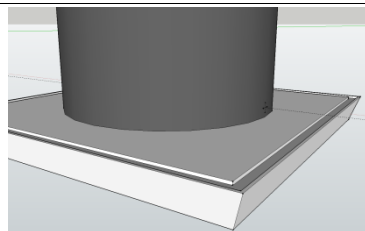


Une fois le fil passé à travers la pièce, vous devez le raccorder au système en suivant les codes couleur des fils. Après avoir fait le câblage, vous pouvez attacher le petit couvercle à la pièce arrière et retourner aux procédures d'installation normales.

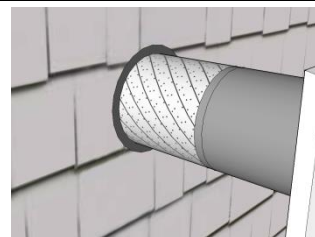


Raccorder le flexible et le conduit extérieur

De l'extérieur, tirez le flexible à travers le trou de 6 ¼. Attachez l'évent au flexible de 6 po avec les vis de ½ po fournis.



Insérez quatre vis de 2 po pour bien fixer l'évent au mur extérieur. Assurez-vous que l'évent n'est pas tordu par l'insertion de vis trop serrées et que les clapets fonctionnent correctement.



NOTA : S'il y a souvent de grands vents à l'endroit où se trouve le conduit d'évacuation, vous pourriez entendre le vent dans la demeure. Le cas échéant, vous pouvez vous procurer un **chapeau anti-bourrasque** (AGH-990) chez votre marchand Humidex.

Une fois le panneau de commande installé et raccordé au système d'échappement, vous pouvez brancher le HCS dans une fiche de 115 V.

Nota : Utilisez, au besoin, une rallonge électrique mise à la terre d'un maximum de 3 m (10 pieds).

Fonctionnement du système

Faire fonctionner le système pour la première fois

Lorsque vous allumez le système pour la première fois, il fonctionnera à vitesse moyenne pendant 6 heures. Au cours de ces six premières heures, il est important de la laisser fonctionner sans interruption puisque les lectures du système serviront à bien établir la vitesse de fonctionnement qui, au fil du temps, offrira une ventilation écoénergétique pour la demeure en entier ainsi qu'une réduction maximale de l'humidité relative.

Le taux d'humidité par défaut de HCS-BS et HCS-CS est de 55 %, ce qui offrira le meilleur rendement tout au long de l'année.

Après une panne d'électricité ou lorsque le système est débranché et rebranché, le système lit les derniers réglages et retourne à son mode de fonctionnement normal.

Nota : Pour que le système fonctionne correctement et pour lui permettre d'offrir la ventilation la plus écoénergétique et la meilleure régulation de l'humidité, il faut fermer toutes les fenêtres, les portes extérieures et les événements menant à l'extérieur pour éviter qu'une quantité excessive d'air de l'extérieur entre directement dans la maison.

Entretien votre HCS

Les produits HCS ne demandent aucun entretien interne. Comme seul entretien nécessaire, à l'aide d'un aspirateur, retirez la poussière accumulée dans les grilles d'entrée ou les louveres situés au bas du système. Pour un fonctionnement efficace, n'entrez rien à un rayon de quatre pieds autour de la base de l'Humidex.

Qu'est-ce que le point de rosée?

Le point de rosée est l'une des trois variables environnementales les plus importantes quand il s'agit des conditions de votre demeure. En comprenant le point de rosée, vous comprendrez mieux comment le système HCS fonctionne et comment il aidera à réduire le niveau d'humidité relative (H. R.) qui s'infiltré dans votre demeure et à éliminer l'excédent d'humidité tout en ventilant efficacement votre demeure. Le point de rosée est défini par la température à laquelle la vapeur d'eau contenue dans un certain volume d'air se condense et se transforme en eau. Voici un exemple pour bien illustrer ce point :

Tenons pour acquis que le système recueille les données suivantes :

Température = 20⁰ C (68⁰ F)

Humidité relative = 60 %

À partir des données sur la température et de l'humidité relative, nous calculerions que le point de rosée de votre demeure est à 12,22⁰ C (54⁰ F). Lorsque la température à la surface de votre demeure (qui reflète généralement la température de votre plancher, qui est généralement plus fraîche que l'air au plafond) approche le point de rosée, vous risquez de voir de la condensation se former sur les surfaces les plus froides (ainsi que sur les tuyaux non isolés). Cette condensation pourrait être problématique et produire des conditions de vie insalubres dans votre demeure (odeurs, moisissures, etc.).

Nouvelle installation en été

La température de la plupart des sous-sols à la fin-printemps, début-été se situe généralement de 15 °C à 19 °C (de 59 ° à 66 °F), tandis que l'air entrant dans le sous-sol de l'étage de la maison se situe généralement entre 24 °C et 29 °C (de 75 °F à 85 °F) avec une humidité relative de 70 à 75 %. Cet air aura un point de rosée (la température sur les surfaces sur lesquelles il se condensera, y compris les surfaces au sous-sol) de 18 °C à 24 °C (de 64 °F à 76 °F).

Lorsqu'on installe un Humidex dans ces conditions, il se peut que de la condensation de forme, puisque l'air de l'étage entre en contact avec des surfaces froides (par exemple, des murs et des planchers de béton). La ventilation de l'Humidex augmentera, au fil du temps, la température du sous-sol pour éviter cette condition. Cependant, durant la saison initiale de fonctionnement, il faudra peut-être introduire un peu de chaleur supplémentaire au sous-sol afin d'augmenter la température. Si vous remarquez cette condition, réduisez aussi la vitesse d'échappement à vitesse moyenne.

S'il y a un climatiseur dans la demeure, fermez tous les événements, les conduits ou les tuyaux du climatiseur menant vers le sous-sol.

FAITS SUR LES SURFACES FROIDES – IMPORTANT

Avant d'installer l'Humidex, il est recommandé d'isoler tout tuyau d'eau froide et conduit de climatiseur afin de réduire la condensation sur ces surfaces froides.

Problèmes les plus fréquents

La moisissure et odeur de moisi

S'il y a de la moisissure avant l'installation de l'Humidex, veuillez nettoyer la zone contaminée, sans quoi l'Humidex pourrait disséminer la moisissure dans d'autres emplacements du sous-sol ou du vide sanitaire.

Pour éviter la moisissure et l'odeur de moisi :

- Suivez les Recommandations de la **page 13 (pour une nouvelle installation en été)**.

Pour faire en sorte que l'Humidex fonctionne correctement :

- Assurez-vous que l'approvisionnement d'air circule de l'étage au sous-sol.
- Augmentez la ventilation dans les zones éloignées à l'aide d'un ventilateur portable.
- Isolez tout tuyau ou conduit exposé.
- Si votre sous-sol est fait de murs de béton, assurez-vous qu'ils soient scellés avec un scellant ou un pare-vapeur en plastique.
- Si le sol de votre sous-sol ou vide sanitaire est en terre battue, il devrait être couvert de pare-vapeur.
- Couvrez votre pompe de puisard.
- La pluie qui s'écoule du toit doit être dirigée pour s'éloigner du sous-sol et de la fondation.
- L'aménagement paysager devrait suivre une pente descendante à partir de la maison.
- Isolez votre sous-sol afin de réduire la condensation et les dépenses énergétiques pendant la saison de chauffage.

Ne tentez pas d'entretenir votre Humidex vous-même. Si vous n'êtes pas certain d'une fonction, **veuillez consulter la page 2.**

Caractéristiques techniques

Fiche technique

Modèle	Ampères (A)	Watts (W)	Circulation d'air (m ³ /h)	Capacité (m ²)
HCS-APT-HDEX	0,30	34	220	185
HCS-APTHC-HDEX	0,30	34	220	185

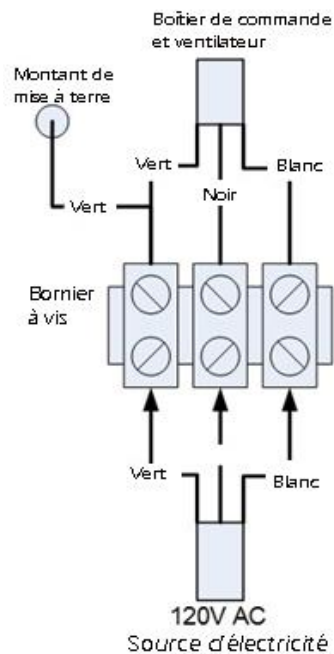
Tous les systèmes requièrent une prise électrique de 115 V CA.

Dimensions

Modèle	Hauteur (mm)	Largeur (mm)	Profondeur (mm)
HCS-APT-HDEX	58.5	24	14
HCS-APTHC-HDEX	58.5	24	14

* Vous pouvez vous procurer une rallonge de 24 pouces si vous devez surélever le système davantage.

Câblage du coffret électrique pour les modèles APTHC



Politique de Retour et échange

Nous souhaitons que tous nos clients soient satisfaits de leurs achats. Clairitech Innovations Inc. vous offre l'option de retourner la plupart des produits que vous achetez directement de Clairitech Innovations selon les modalités ci-dessous :

Politique

Période de retour de 30 jours pour les produits et accessoires non utilisés:

À moins que vous ayez une entente distincte avec Clairitech Innovations Inc., ou sous réserve des dispositions ci-dessous, tout le matériel et tous les accessoires qui n'ont pas été utilisés, à l'état neuf et qui sont dans leur emballage d'origine peuvent être retournés à **ClairiTech Innovations Inc.** dans les **30 jours** suivant la date d'achat pour obtenir le remboursement de leur prix d'achat, une note de crédit équivalente ou l'échange du produit, moins les frais d'expédition et de manutention, les frais de réapprovisionnement et les taxes applicables, s'ils sont déjà payés.

Période de retour de 15 jours pour les produits et accessoires défectueux ou endommagés:

Les demandes de remboursement ou d'échange pour de la marchandise défectueuse ou endommagée peuvent être faites dans les 15 jours suivant la réception de la marchandise. Après 15 jours, la garantie du fabricant s'applique.

Remarque : Tout produit retourné à ClairiTech Innovations Inc. sans l'autorisation préalable de ClairiTech Innovations Inc. sera considéré comme un retour non autorisé ; le client ne recevra aucun remboursement ni aucune note de crédit pour le produit et ClairiTech Innovations Inc. ne retournera pas le produit au client.

Produits et accessoires endommagés:

Si vous avez reçu des articles endommagés, veuillez nous contacter par téléphone ou courriel avant de détruire ou jeter le produit ou l'emballage. Toute oubliée à cet égard pourrait voir votre demande refusée

Frais

À moins que le produit soit défectueux ou qu'il soit retourné à la suite d'une erreur directe **de ClairiTech Innovations Inc.**, le remboursement ou la note de crédit ne comprend pas les frais d'expédition ou de manutention indiqués sur votre relevé d'expédition ou votre facture; vous devez assumer ces derniers ainsi que les dommages subis durant l'expédition de retour.

Procédure

1. Avant de retourner un produit, vous devez d'abord obtenir un numéro d'autorisation de retour auprès du Service à la clientèle de Clairitech Innovations Inc. avant la fin de la période de retour applicable. Une preuve d'achat sera également requise.

Pour communiquer avec le Service à la clientèle de Clairitech Innovations Inc. veuillez appeler au **1-888-533-1348** ou par courriel

Tout produit retourné à Clairitech Innovations Inc. sans l'autorisation préalable de Clairitech Innovations Inc. sera considéré comme un retour non autorisé ; le client ne recevra aucune note de crédit ni remboursement pour le produit et Clairitech Innovations Inc. ne retournera pas le produit au client.

2. Emballez le produit dans son colis d'origine

3. Insérez tous les documents reçus concernant la commande à retourner. N'oubliez pas de garder une copie de tous les documents fournis.

4. Pour obtenir un remboursement complet, les produits doivent être retournés en parfaite condition, dans leur emballage original et avec tous les documents, pièces et accessoires.

5. Les frais de retour doivent être prépayés; nous n'accepterons pas les livraisons payées à la réception.

6. Pour votre protection, nous vous conseillons d'assurer le service d'expédition

7. Cinq jours suivant la date d'émission du numéro d'autorisation de retour par le Service à la clientèle de Clairitech Innovations Inc. vous devez expédier le produit à l'adresse suivante :

ClairiTech Innovations Inc

1095 ch. Ohio Rd, Boudreau-Ouest, NB

E4P 6N4, Canada

8. Sur réception de votre retour autorisé et conforme, Clairitech Innovations Inc. émettra un crédit ou un remboursement correspondant au prix d'achat payé, moins les frais d'expédition et de manutention, les frais de réapprovisionnement et les taxes applicables sous réserve de cette politique.

9. Pour toute assistance veuillez appeler au **1-888-533-1348** ou par **courriel**

10. Pour toutes questions concernant les modalités de garantie veuillez appeler au **1-888-533-1348** ou **courriel**

AUCUN RETOUR N'EST POSSIBLE APRÈS 30 JOURS SUIVANT LA DATE DE FACTURATION.

CLAIRITECH INNOVATIONS NE PEUT ÊTRE TENU RESPONSABLE D'UNE ERREUR DE COMMANDE FAITE PAR UN CONSOMMATEUR, NI DES FRAIS QUI EN DÉCOULENT.